



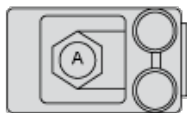
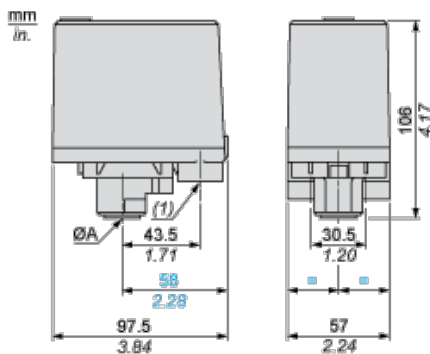
## Medioambiente

normas	CE EN/IEC 60947-5-1
certificaciones de producto	CCC CSA UL
Temperatura ambiente de funcionamiento	-25...55 °C
temperatura ambiente de almacenamiento	-40...70 °C
Tratamiento de protección	TC
Clase de protección contra descargas eléctricas	Clase I de acuerdo con IEC 536
grado de protección IP	IP54 de acuerdo con EN/IEC 60529

## Sostenibilidad de la oferta

Estado de la oferta sostenible	Producto Green Premium
RoHS (código de fecha: AASS)	Conforme - desde 0627 - Declaración de conformidad de Schneider Electric
REACH	La referencia no contiene SVHC
instrucciones para el fin del ciclo de vida del producto	No necesita operaciones específicas para reciclaje

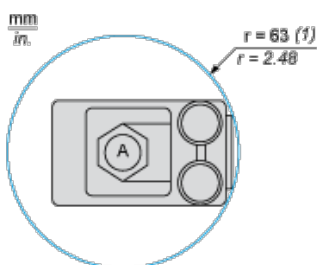
## Dimensiones



(A) G 1/4 (hembra)

(1) 2 entradas roscadas Pg 13.5

## Distancia mínima de montaje



(ØA) G 1/4 (hembra)

(1) Zona de distancia mínima para presostato atornillado en el punto A

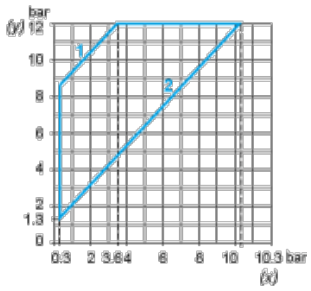
## Diagrama de cableado

## Conexiones

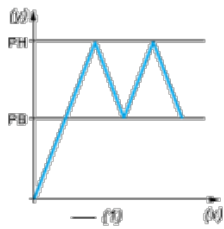


## Curvas

### Curvas de funcionamiento



- (y) Presión ascendente
- (x) Presión descendente
- 1: Diferencial máximo
- 2: Diferencial mínimo



- (y) Presión
- (x) Tiempo
- (1) Valor ajustable